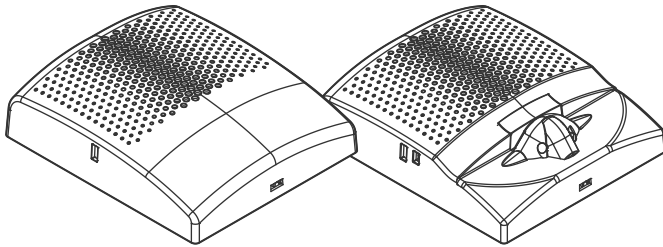




# Hoja de instalación del altavoz estroboscópico de pared de la serie Genesis LED G4S



## Descripción

Los altavoces Genesis LED G4S y los altavoces estroboscópicos G4SV son dispositivos de notificación de alarma de incendios enchufables montados en la pared diseñados para aplicaciones secas en interiores con sistemas de altavoces distribuidos de 25 o 70 VRMS. Consulte las tablas a continuación para obtener una lista de modelos.

**Tabla 1: Modelos de altavoces G4S**

Número de catálogo	Descripción
G4SRF	Altavoz, pared, rojo, FIRE
G4SRF-FR	Altavoz, pared, rojo, FEU
G4SRF-SP	Altavoz, pared, rojo, FUEGO
G4SRN	Altavoz, pared, rojo, sin marcas
G4SWA	Altavoz, pared, blanco, ALERTA
G4SWF	Altavoz, pared, blanco, FIRE
G4SWF-FR	Altavoz, pared, blanco, FEU
G4SWF-SP	Altavoz, pared, blanco, FUEGO
G4SWN	Altavoz, pared, blanco, sin marcas

**Tabla 2: Modelos de altavoz estroboscópico G4SV**

Número de catálogo	Descripción
G4SVRF	Luz estroboscópica del altavoz, pared, roja, FIRE
G4SVRF-FR	Luz estroboscópica del altavoz, pared, roja, FEU
G4SVRF-SP	Luz estroboscópica del altavoz, pared, roja, FUEGO
G4SVRN	Luz estroboscópica del altavoz, pared, roja, sin marcas
G4SVWA	Luz estroboscópica del altavoz, pared, blanca, ALERTA
G4SVWF	Luz estroboscópica del altavoz, pared, blanca, FIRE
G4SVWF-FR	Luz estroboscópica del altavoz, pared, blanca, FEU
G4SVWF-SP	Luz estroboscópica del altavoz, pared, blanca, FUEGO
G4SVWN	Luz estroboscópica del altavoz, pared, blanca, sin marcas

Los altavoces y luces estroboscópicas de la serie Genesis LED G4S cuentan con:

- Altavoz configurable en campo y salidas estroboscópicas. Consulte la Figura 2 y la Figura 3.
- Circuito de sincronización mejorado para cumplir con los últimos requerimientos de 1638 y CAN/ULC-S526.
- Puntos de prueba para cableado de entrada en la parte delantera del dispositivo al retirar la cubierta.
- Altavoces aprobados para aplicaciones de sirenas de baja frecuencia cuando se utilizan con archivos y sistemas de tono compatibles.

**Nota:** La operación sincronizada requiere de un dispositivo de sincronización que se instala por separado. Consulte la lista de compatibilidad de fuentes de poder o de la unidad de control para los dispositivos de sincronización compatibles.

## Configuración

**Precaución:** Peligro de daños al equipo. Usar fuerza excesiva al retirar la cubierta del dispositivo puede dañar la cubierta y evitar que se inserte en su lugar.

**Para configurar el dispositivo de notificación:**

1. Retire la cubierta del dispositivo. Consulte la Figura 1.  
 Inserte un destornillador plano pequeño en la ranura de la parte inferior del dispositivo.  
 Presione con cuidado el destornillador para elevar la parte inferior de la cubierta del dispositivo y retirarla.  
 Levante la parte inferior de la cubierta y retírela por sobre la parte superior del dispositivo.
2. En altavoces y luces estroboscópicas, ajuste la potencia del altavoz y los interruptores de voltaje para los valores requeridos. Consulte la Figura 2.
3. En altavoces, ajuste el interruptor de la lámpara estroboscópica para el valor requerido. Consulte la Figura 3.
4. Reponga la cubierta del dispositivo.

**Figura 1: Retiro y reposición de la cubierta**

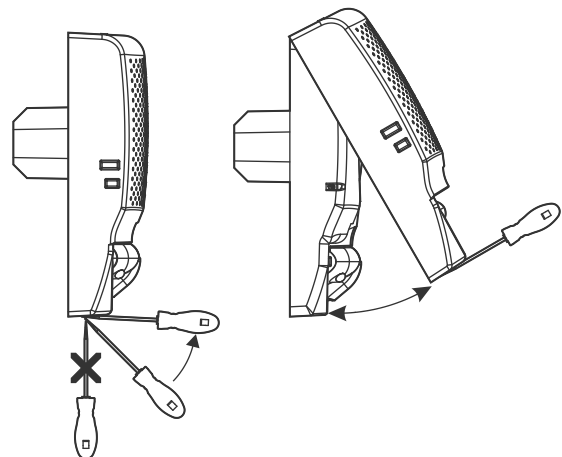


Figura 2: Valores de configuración del interruptor del altavoz

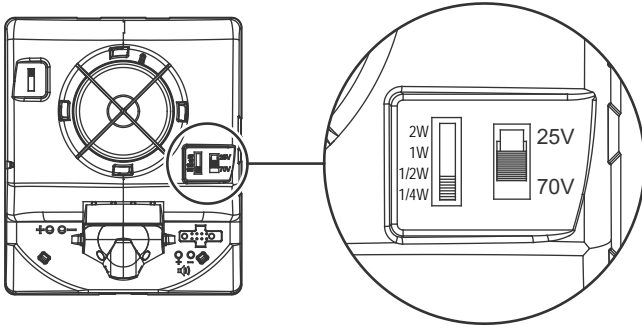
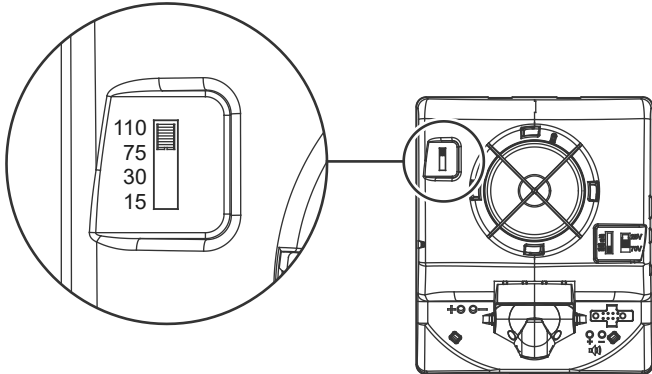


Figura 3: Valores de configuración de la luz estroboscópica



## Instalación

Instale y conecte este dispositivo según las normas, ordenanzas y regulaciones locales y nacionales aplicables.

**Precaución:** La supervisión eléctrica requiere que rompa el tendido de hilo en cada terminal. No enrolle los cables del campo del circuito de notificación alrededor de los terminales.

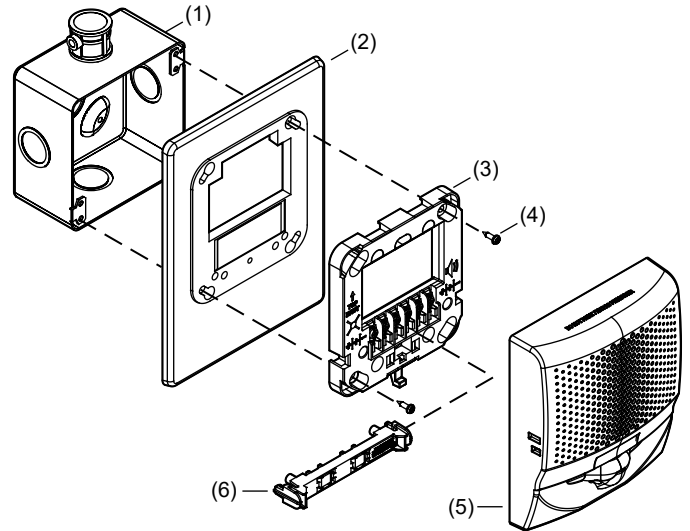
### Para instalar el dispositivo:

1. Usando los tornillos suministrados con la placa de cableado, fije la placa de cableado y, si se usa, la placa de ajuste a la caja eléctrica. Consulte la Figura 4. No apriete en exceso los tornillos.  
La placa de cableado y la placa de ajuste se piden por separado.
2. Conecte el cableado de campo. Tenga en cuenta la polaridad de señal para que el dispositivo funcione correctamente. Consulte la Figura 6.
3. Retire la presilla de cortocircuito (Figura 6, elemento 5). Conserve para su utilización en el futuro.
4. Enchufe el dispositivo en la placa de cableado colocando el dispositivo en la parte superior de la placa de cableado, y luego encajando la parte inferior en su lugar. Consulte la Figura 7.

Para desenchufar el dispositivo, presione la presilla de resorte en la parte inferior, y luego retire el dispositivo de la placa de montaje.

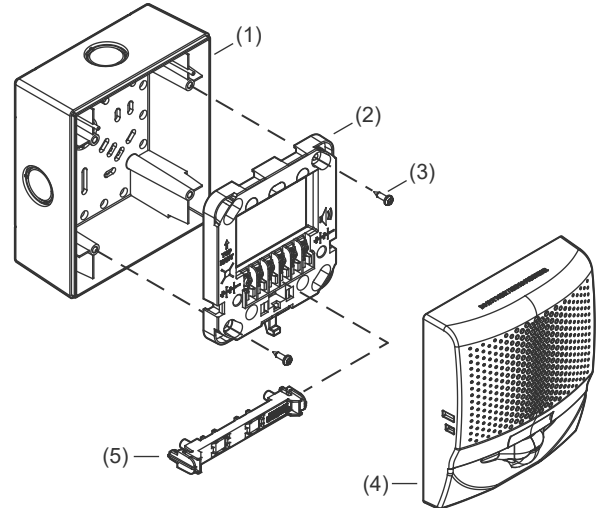
5. Realice una prueba a la unidad para comprobar su funcionamiento correcto.

Figura 4: Montaje típico de caja eléctrica



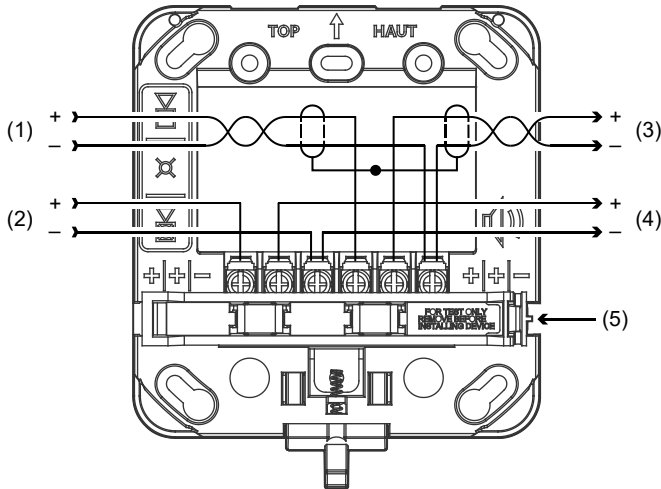
- (1) Caja eléctrica
- (2) Placa de ajuste (opcional)
- (3) Placa de cableado (requerida, se pide por separado)
- (4) Tornillo de máquina (2X, suministrado con placa de cableado)
- (5) Dispositivo de notificación
- (6) Clip de cortocircuito

Figura 5: Montaje típico de caja de superficie



- (1) Caja de montaje en superficie
- (2) Placa de cableado (requerido, pedido por separado)
- (3) Tornillo de máquina (2X, suministrado con placa de cableado)
- (4) Dispositivos de notificación
- (5) Clip de cortocircuito

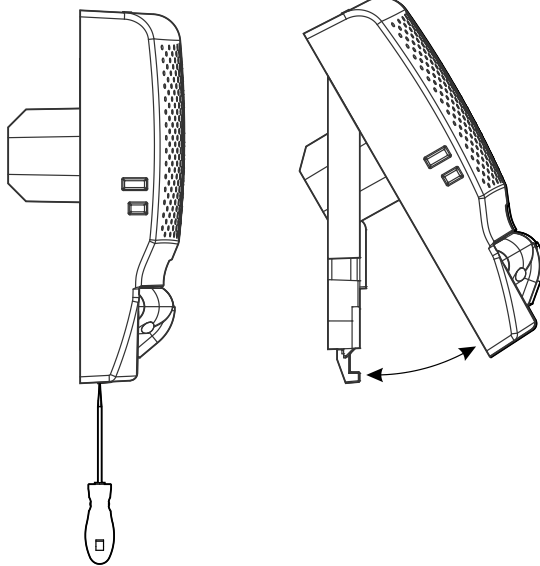
**Figura 6: Cableado**



- (1) Circuito de altavoz de entrada (los protectores, si se usan, deben ser continuos y sin conexión a tierra, excepto en la fuente de señal)
- (2) Circuito de luz estroboscópica de entrada (la polaridad de la señal se muestra en condición activa)
- (3) Circuito del altavoz de salida
- (4) Circuito de luz estroboscópica de salida
- (5) Presilla de cortocircuito

**Nota:** Para mantener la continuidad del circuito, no quite la presilla de cortocircuito (Figura 6, elemento 5) hasta que esté listo para instalar el dispositivo de notificación.

**Figura 7: Retiro y reposición del dispositivo**



## Mantenimiento y prueba

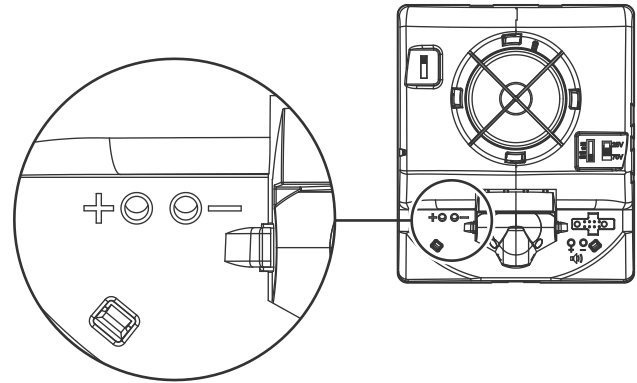
**Precaución:** Peligro de daños al equipo. Para mantener las listas de agencia, no cambie las terminaciones aplicadas en la fábrica.

Esta unidad no puede repararse ni tampoco se pueden cambiar piezas a la misma. Si ocurre una falla de funcionamiento en la unidad, comuníquese con el proveedor para su reemplazo.

Realice una inspección visual y de funcionamiento de acuerdo a los códigos o normas aplicables o según lo indique la autoridad local competente.

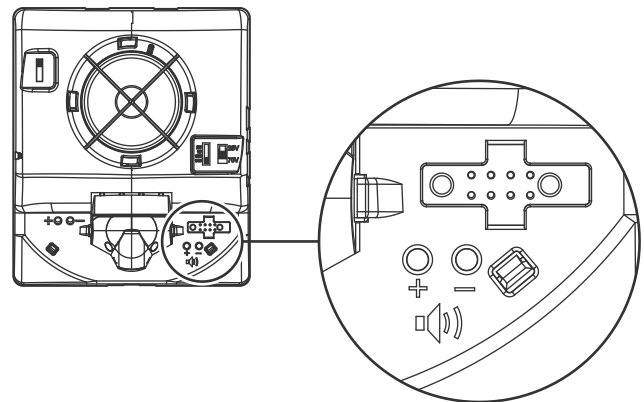
Existen puntos de prueba disponibles para cableado de entrada en la parte delantera del dispositivo al retirar la cubierta. Los puntos de prueba le permiten verificar rápidamente el cableado de circuito en campo sin la necesidad de retirar el dispositivo de la pared. Consulte la Figura 8 y la Figura 9.

**Figura 8: Puntos de prueba del circuito estroboscópico**



**Nota:** Las marcas indican la polaridad de la señal cuando el circuito está activo.

**Figura 9: Puntos de prueba del circuito del altavoz**



## Especificaciones

Voltaje de funcionamiento	
Luz estroboscópica	16 a 33 VCC, 16 a 33 VFWR
Altavoz	25 VRMS, 70 VRMS (seleccionable en campo)

Corriente de funcionamiento	
16 a 33 VDC	28 mA
16 a 33 VFWR	36 mA

Tensión de supervisión 30 V máx.

Salida de sonido Consulte la Tabla 3 y la Tabla 4

Respuesta de altavoz Entre 400 y 4,000 Hz

Frecuencia resonante 520 Hz

Salida de luz 15, 30, 75 o 110 cd

Velocidad de destello de impulso estroboscópico 1 fps (destello por segundo (por sus iniciales en inglés)) aprox.

Distribución de luz Consulte la Figura 10

Sincronización	20 Ω máx. entre dos dispositivos. Para determinar la resistencia de cable permitida, consulte estas especificaciones y las especificaciones para la fuente de señal sincronizada.
Dimensiones	Consulte la Figura 11
Desplazamiento de impulso estroboscópico a centro de caja	-4,32 cm (-1,70 pulg.)
Cajas eléctricas compatibles [1]	2 salidas, 4 pulgadas cuadradas, octógono de 4 pulg. con placa adaptadora GOCT, G4RSB, G4WSB
Placa de cableado	GRSW (número de catálogo: GRSW-10)
Placas de ajuste	G4TR, G4TW
Cubiertas de reemplazo	Consulte la Tabla 5 y la Tabla 6
Entorno de funcionamiento	
Temperatura	0 a 50°C (32° a 122°F)
Humedad relativa	0 a 93% sin condensación
Temperatura de almacenamiento	-40 a 70°C (-40° a 158°F)

[1] Profundidad mínima de la caja: 1,5 pulg. (3,81 cm) máx.

**Tabla 3: Nivel de sonido (dBA) a 3,05 m (10 pies)**

Ajuste de voltaje	Ajuste de potencia	Reverberante (UL 1480)	Anecoico (CAN/ULC-S541)
25 V / 70 V	1/4 W	78	78
	1/2 W	81	81
	1 W	84	84
	2 W	87	87

**Tabla 4: Patrón de sonido (ULC)**

Eje	Ángulo	Cambio en salida
Horizontal	117° y 61°	-3 dBA
	134° y 49°	-6 dBA
Vertical	128° y 68°	-3 dBA
	138° y 52°	-6 dBA

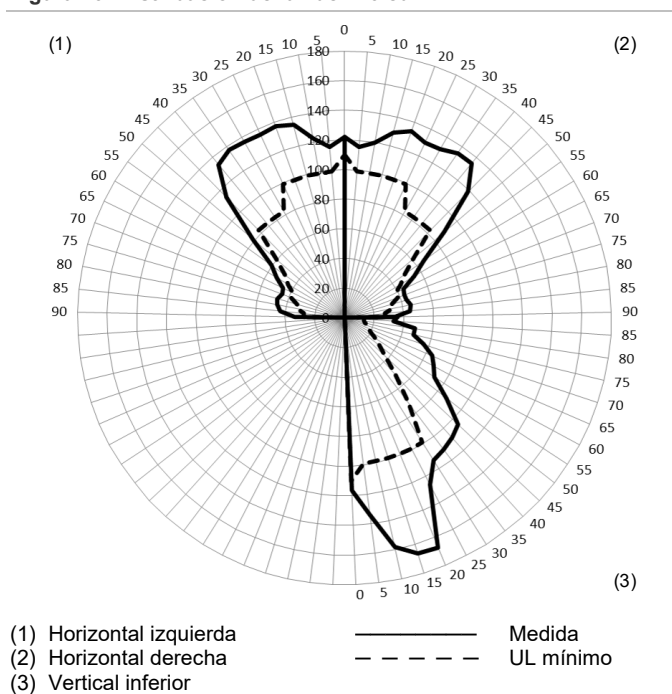
**Tabla 5: Cubiertas de reemplazo del altavoz G4S**

Número de catálogo	Descripción
G4SRA-CVR	Cubierta, altavoz de pared, roja, ALERTA
G4SRF-CVR	Cubierta, altavoz de pared, roja, FIRE
G4SRF-FR-CVR	Cubierta, altavoz de pared, roja, FEU
G4SRF-SP-CVR	Cubierta, altavoz de pared, roja, FUEGO
G4SRN-CVR	Cubierta, altavoz de pared, roja, sin marcas
G4SWA-CVR	Cubierta, altavoz de pared, blanca, ALERTA
G4AWF-CVR	Cubierta, altavoz de pared, blanca, FIRE
G4SRF-FR-CVR	Cubierta, altavoz de pared, blanca, FEU
G4SWF-SP-CVR	Cubierta, altavoz de pared, blanca, FUEGO
G4SWN-CVR	Cubierta, altavoz de pared, blanca, sin marcas

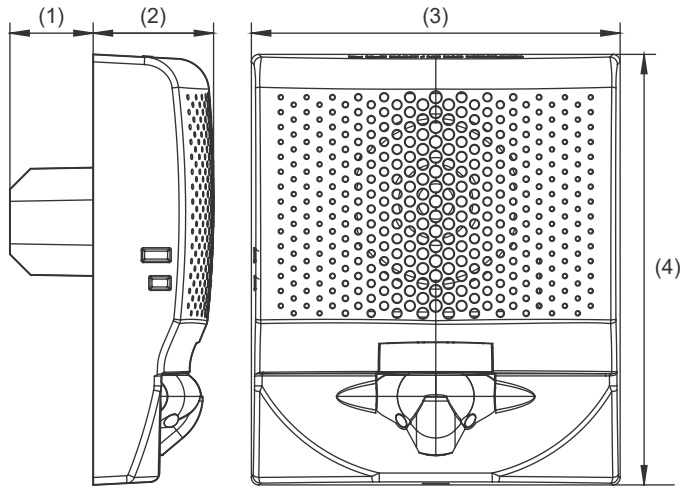
**Tabla 6: Cubiertas de reemplazo de luz estroboscópica del altavoz G4SV**

Número de catálogo	Descripción
G4SVRA-CVR	Cubierta, luz estroboscópica del altavoz de pared, roja, ALERTA
G4SVRF-CVR	Cubierta, luz estroboscópica del altavoz de pared, roja, FIRE
G4SVRF-FR-CVR	Cubierta, luz estroboscópica del altavoz de pared, roja, FEU
G4SVRF-SP-CVR	Cubierta, luz estroboscópica del altavoz de pared, roja, FUEGO
G4SVRN-CVR	Cubierta, luz estroboscópica del altavoz de pared, roja, sin marcas
G4SVWA-CVR	Cubierta, luz estroboscópica del altavoz de pared, blanca, ALERTA
G4SVWF-CVR	Cubierta, luz estroboscópica del altavoz de pared, blanca, FIRE
G4SVWF-FR-CVR	Cubierta, luz estroboscópica del altavoz de pared, blanca, FEU
G4SVWF-SP-CVR	Cubierta, luz estroboscópica del altavoz de pared, blanca, FUEGO
G4SVWN-CVR	Cubierta, luz estroboscópica del altavoz de pared, blanca, sin marcas

**Figura 10: Distribución de luz de 110 cd**



**Figura 11: Dimensiones**



(1) 1,13 pulg. (2,87 cm)  
(2) 1,62 pulg. (4,11 cm)

(3) 4,95 pulg. (12,57 cm)  
(4) 5,78 pulg. (14,68 cm)

### Información regulatoria

Calificación UL	24 CC y 24 FWR Regulado
Cumplimiento con la FCC	Este dispositivo cumple con la parte 15 de las Reglas de la FCC. La operación está sujeta a las dos condiciones siguientes: (1) Este dispositivo no puede causar interferencia dañina y (2) este dispositivo debe aceptar cualquier interferencia recibida que pueda causar una operación no deseada.
Cumplimiento con la industria canadiense	Este aparato digital Clase A cumple con la norma canadiense ICES-003.
Clase ambiental	Ambientes interiores, secos

### Información de contacto

Para información de contacto, visite [www.edwardsfiresafety.com](http://www.edwardsfiresafety.com).